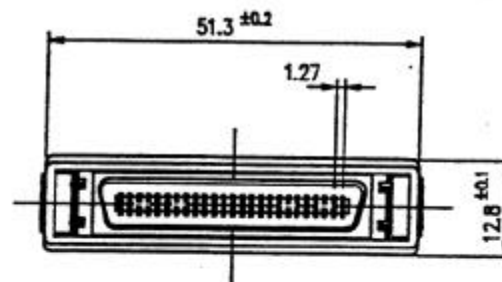
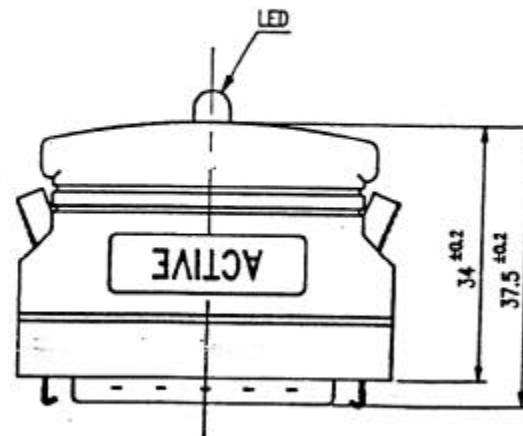


NOTES

- * C1=0.1 μ F \pm 20% Ceramic 25V
- * C2=22 μ F \pm 20% Tantalum 16V
- * C3=4.7 μ F \pm 20% Tantalum 16V
- * R =110 Ω , 0.125 Watt, 18 Plc
- * BB11172 : "BURR-BROWN" BRAND IC
- * NC:13



日期 : DATE	87.06.01	繪圖 DRAWN	CHOUZ	PART NO : D05-SC50M-A	 Tri-Net Technology, Inc./U.S.A.	圖號 DRAWING NO
版次 : REV.	1	比例 SCALE	1 : 1			TER-0045
單位 : UNIT	mm	核准 APPROVAL				