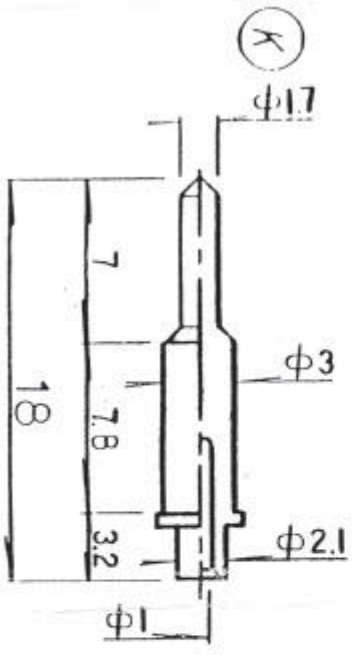
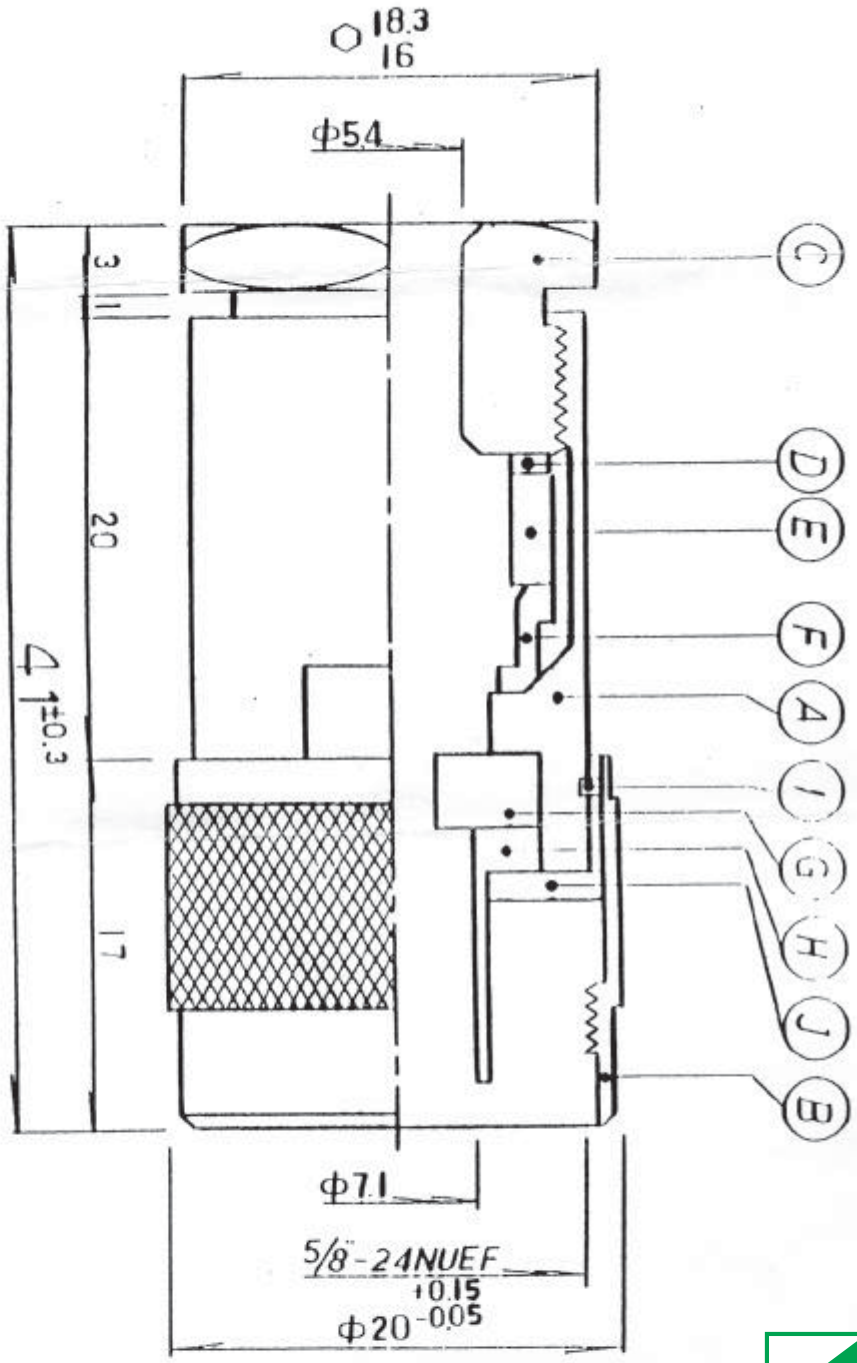


| | | | |
|---|-----------|----------|---|
| A | BODY | BRASS | 1 |
| B | SHELL | BRASS | 1 |
| C | NUT | BRASS | 1 |
| D | WASHER | BRASS | 1 |
| E | GASKET | RUBBER | 1 |
| F | WASHER | BRASS | 1 |
| G | WASHER | BRASS | 1 |
| H | INSULATOR | DEL R IN | 1 |
| I | WASHER | BRASS | 1 |
| J | GASKET | RUBBER | 1 |
| K | PIN | BRASS | 1 |



| | | | | | |
|----|------|----|----|-------------|-----------------------|
| 件號 | 零件名稱 | 材質 | 數量 | 重量 | 備註 |
| 設計 | | 比例 | 11 | | N MALE CLAMP TYPE |
| 製圖 | | 投影 | | | |
| 審核 | | 單位 | | | |
| | | | 圖名 | PART NUMBER | |
| | | | 圖號 | 122-M | |