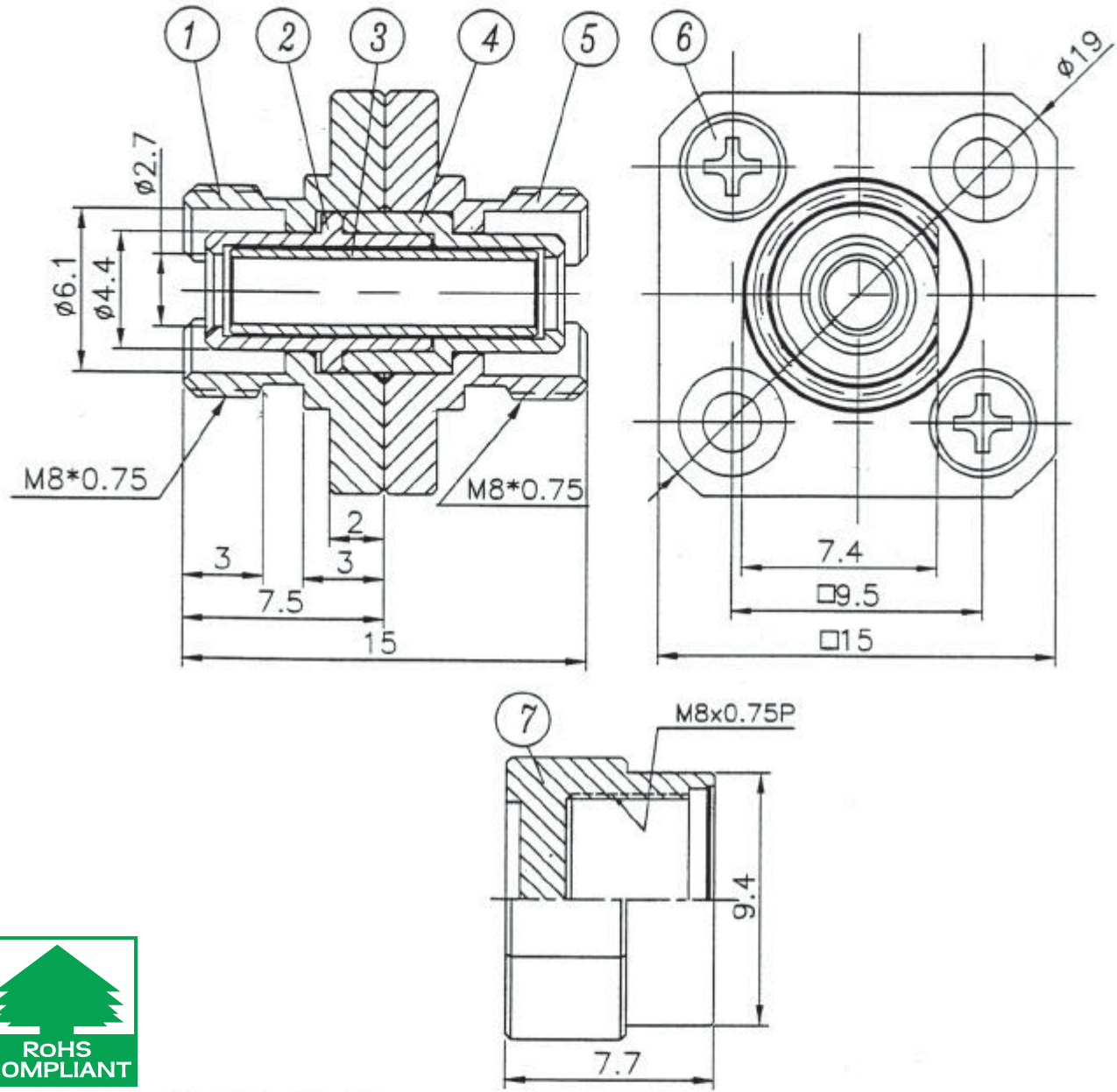


NO.	投 變 編 號 REV NO.	日 期 DATE	投 變 內 容 NOTE	修 改 者 REV BY	核 准 APPROVED	備 註 REMARK
△	0734	82.11.5	零件1、零件5尺寸變更、零件2、零件4投變改圖名	徐淑美 R.L.S	張興曙 R.L.S	
△	投EZ0014	90.8.15	零件7圖號、品名變更	陳淑琴 R.L.S	張興曙 R.L.S	



2	7	FC248175	FC-ADP-C				
2	6		十字圓頭機械螺絲	M2*0.4*2.5L			
1	5	ABZ44997-01	SLEEVE FC-A-01		鍍鎳		
1	4	ABZ45292	ZrO2用-C1		鍍鎳		
1	3	ABZ40959	陶瓷套管				
1	2	ABZ45293	ZrO2用-C2		鍍鎳		
1	1	ABZ44996-01	SLEEVE FC-B-01		鍍鎳		
數量 QTY	NO.	圖 號 DWG. NO.	品 名 PART NAME	材 質 MATL	備 註 REMARK	<div style="border: 1px solid black; border-radius: 50%; padding: 5px; text-align: center;"> 承認 90.8.20 開發部 </div>	
比例 SCALE	材 質 MATL	處 理 FINISHED	總 成 名 稱 ASSY	組立圖			
第三角法 THIRD ANGLE	單 位 UNIT	III	品 名 PART NAME	FC ADAPTOR/Z1	圖 號 DWG. NO.		
核准 APPROVED	校 對 CHECKED	設 計	製 圖				
		陳思銘 陳淑琴 90.8.15 90.8.15		Tri-Net Technology / U.S.A.			