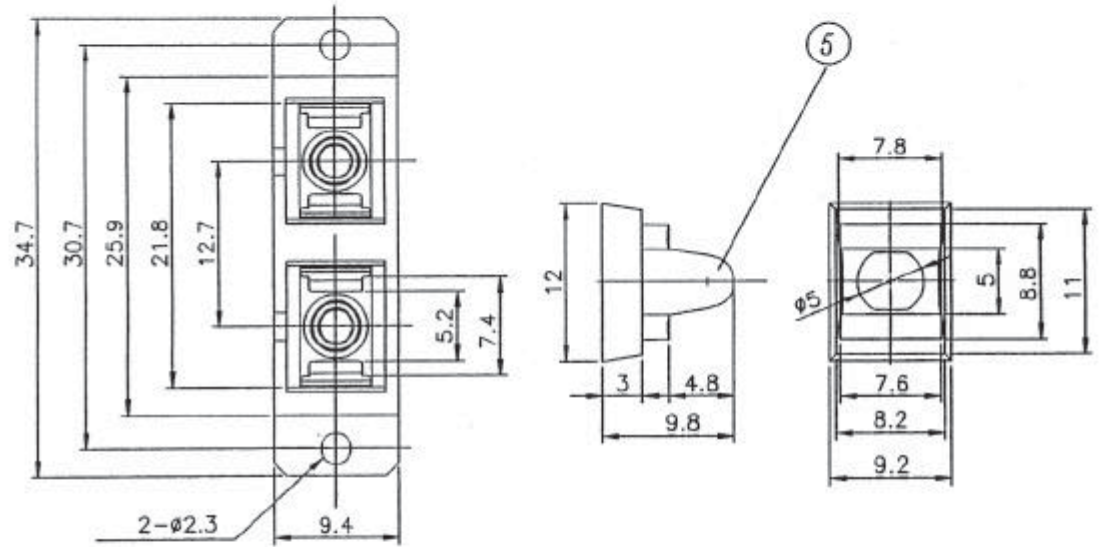
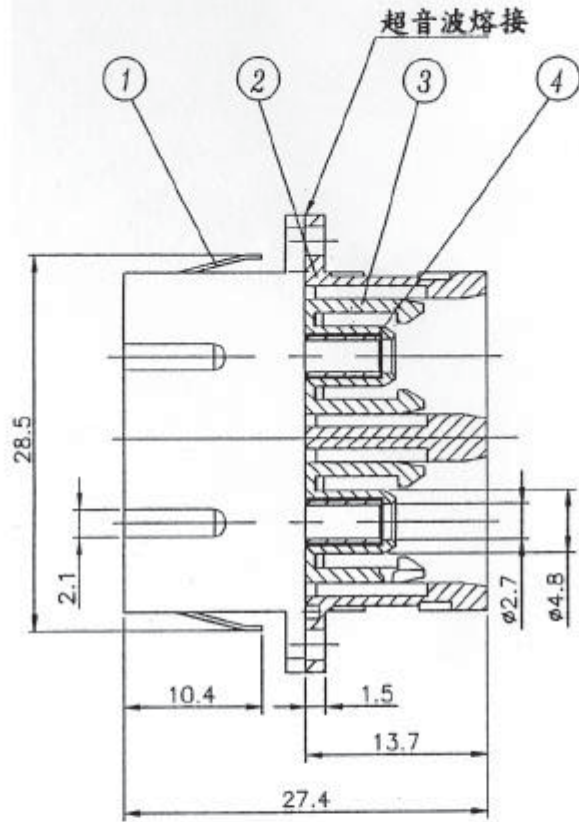
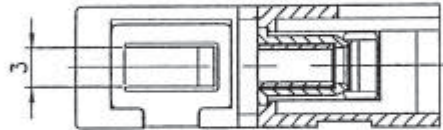


NO.	改覽編號 REV NO.	日期 DATE	改覽內容 NOTE	修改者 REV BY	核准 APPROVED	備註 REMARK
△	EZRDB	90.6.7	零件5, 品名、圖號更改	鄭桂香	簡志濤	
△	EZRDI0	90.8.9	零件5, 品名、圖號更改	陳淑琴	簡志濤	



附表：零件④

品名	圖號	材質
磷青銅套管	ABZ44875	磷青銅
陶瓷套管	ABZ40959	二氧化錫



△△	4	5	ABZ43991-01	SC-A-P-01	黑色	
	2	4	如附表			
	4	3	ABZ30946	SC-A-A		
	2	2	SC230962	SC-2A-A		
	1	1	SC245502	SC-2A-H		
數量 QTY	NO.	圖 NO.	號 NO.	品名 PART NAME	材質 MATL	備註 REMARK
比例 SCALE		材質 MATL	處理 FINISHED	總成名稱 ASS'Y	組合圖	
2.5/1						
第三角法 THIRD ANGLE		單位 UNIT	圖號 NO.	品名 PART NAME	PART NUMBER	圖號 NO.
核准 APPROVED		檢對 CHECKED	設計 DESIGN	製圖 DRAWING	890-DSC-DSC-M	



承認
90.8.-C
開發部